

ESERCIZI: DAL DIAGRAMMA ER ALLO SCHEMA LOGICO-RELAZIONALE

Dopo aver scritto per esteso le regole di lettura delle associazioni presenti e dettagliato i vincoli di integrità (impliciti ed eventualmente espliciti), eseguire il mapping logico-relazionale completo relativo a ciascuno dei diagrammi ER sotto esplicitati:

DIAGRAMMA ER1

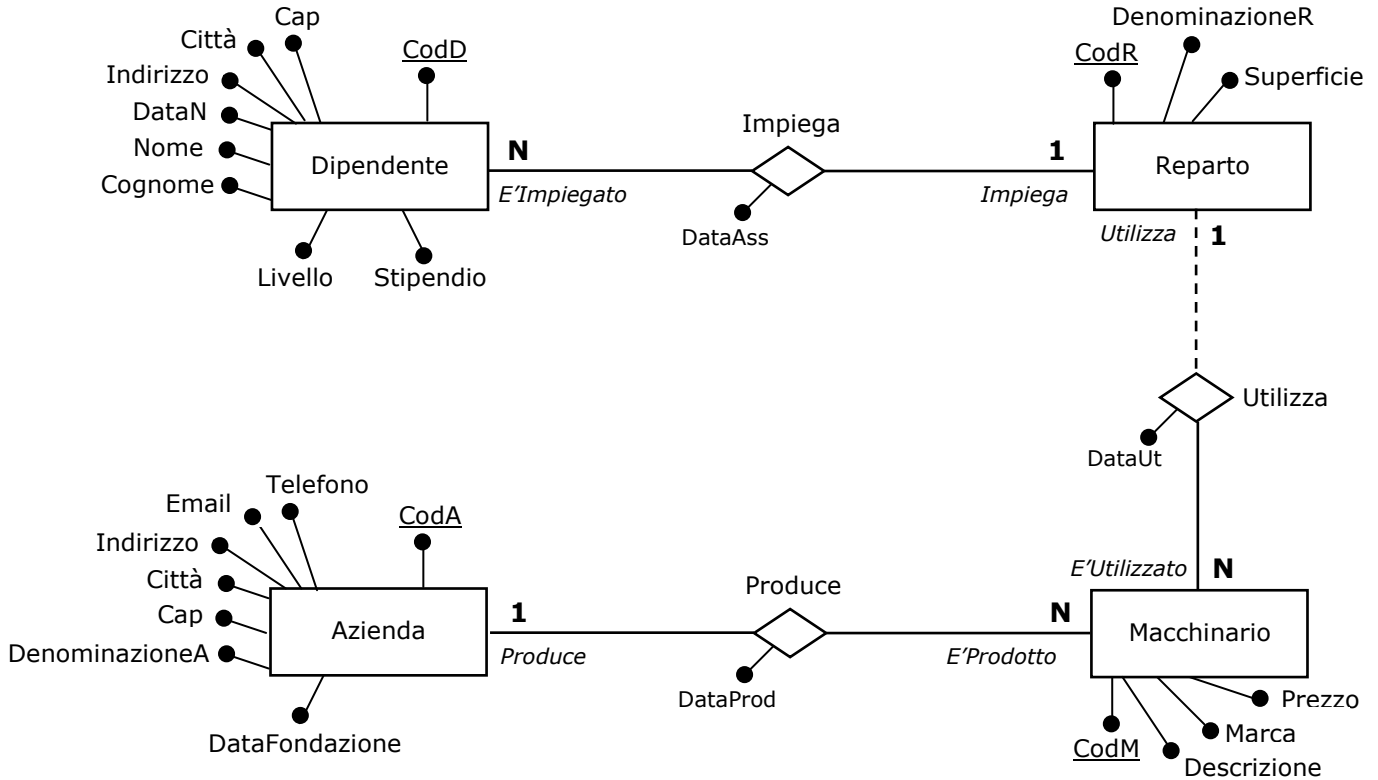


DIAGRAMMA ER2

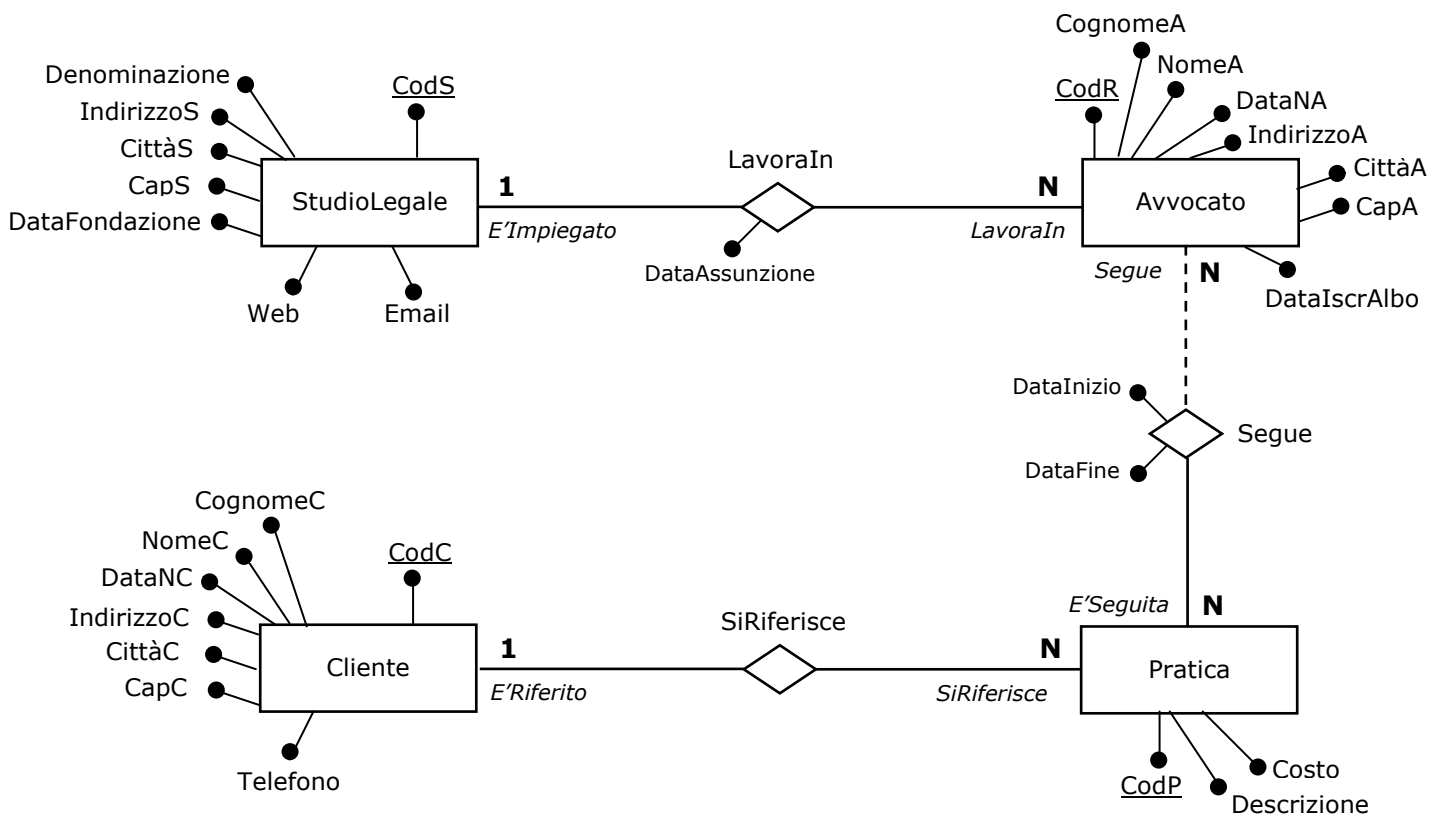


DIAGRAMMA ER3

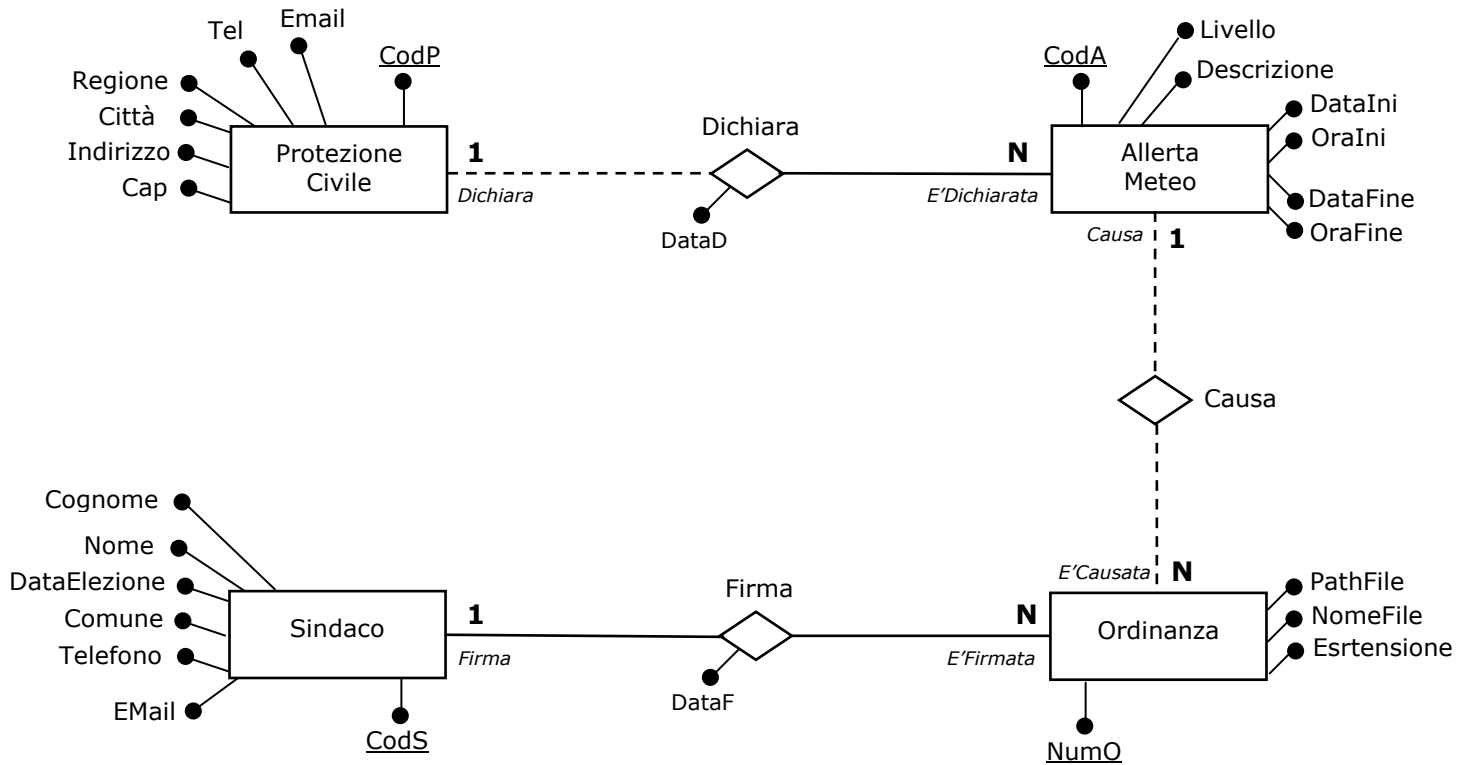


DIAGRAMMA ER4

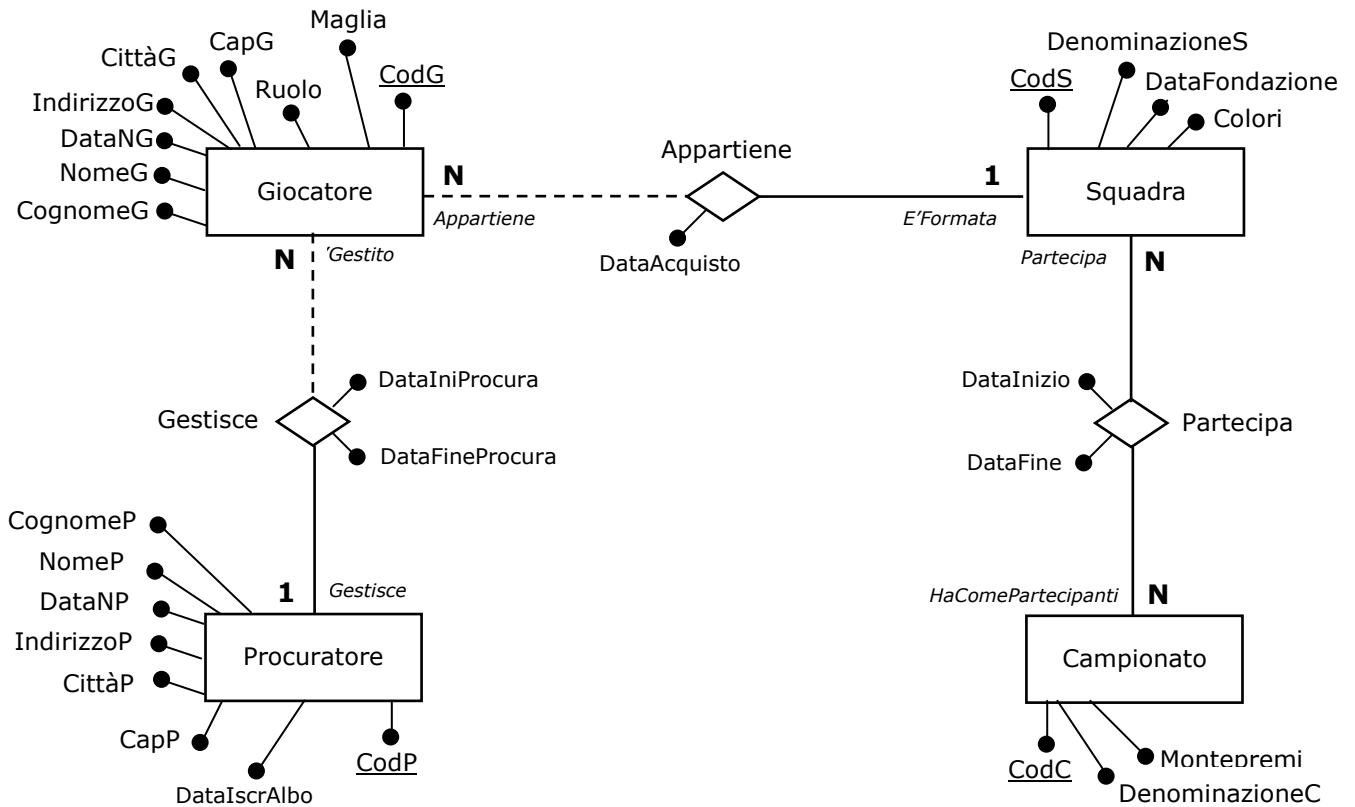


DIAGRAMMA ER5

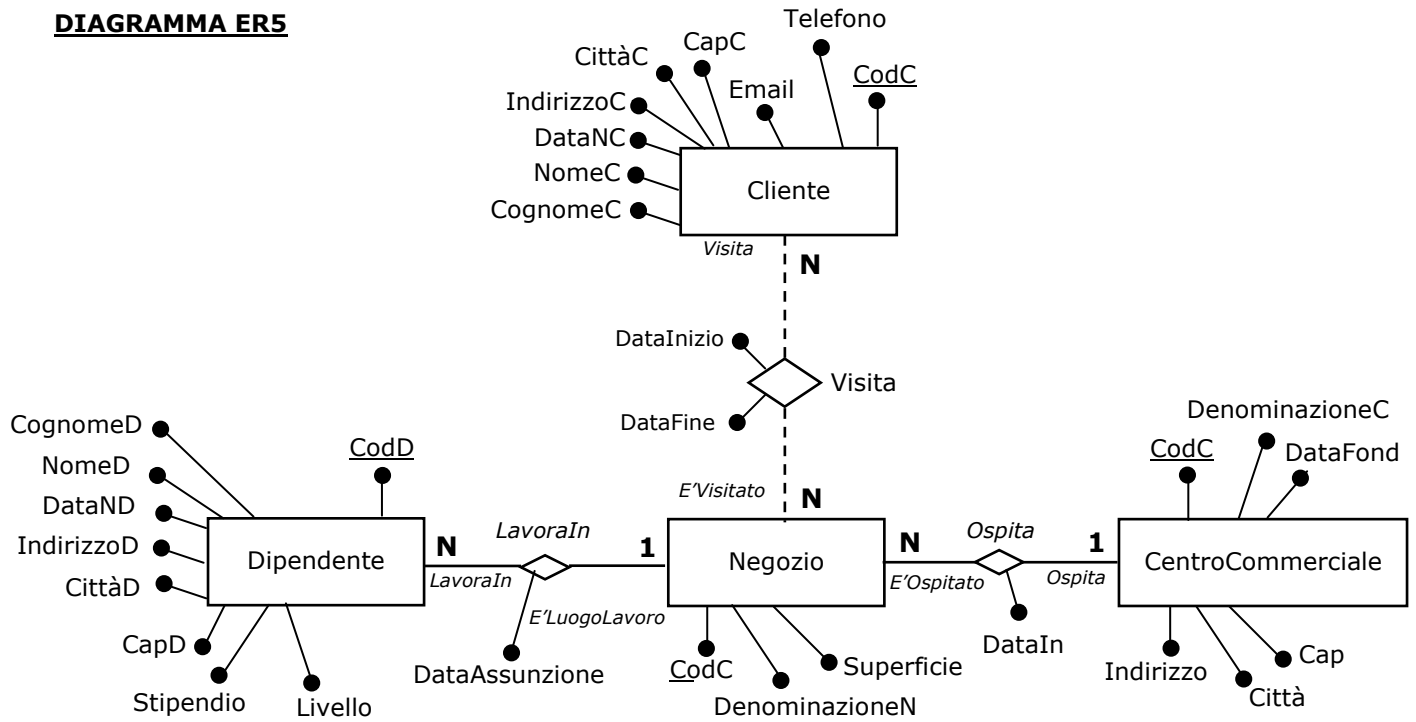


DIAGRAMMA ER6

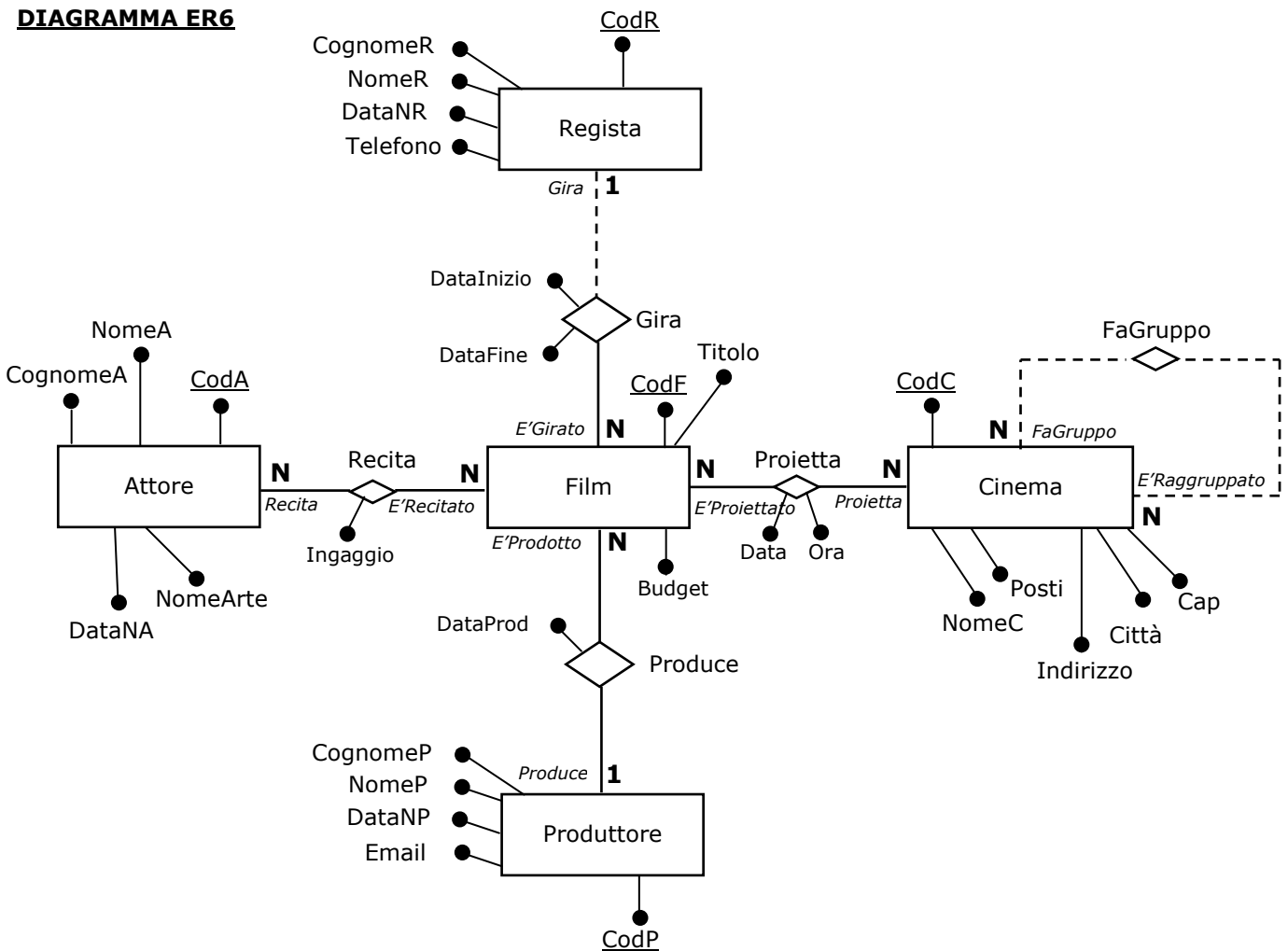


DIAGRAMMA ER7

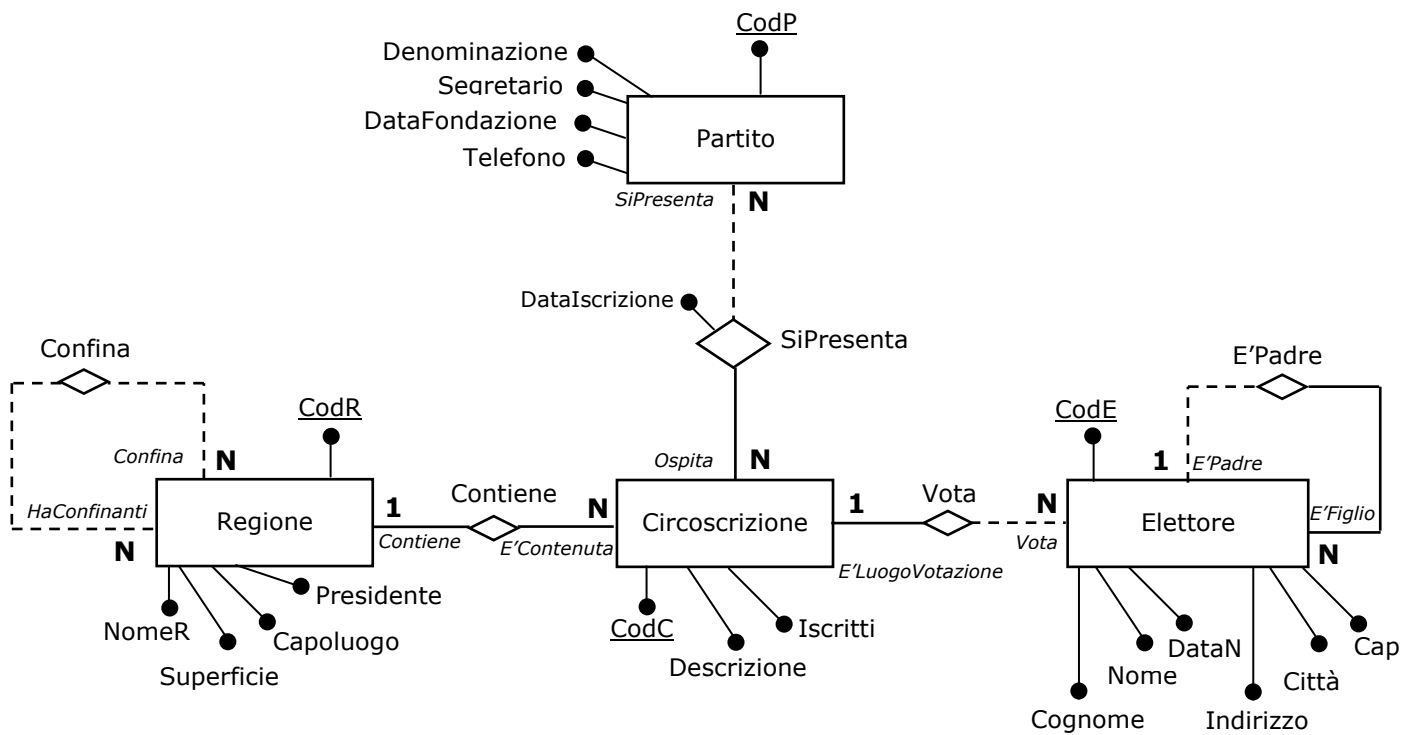


DIAGRAMMA ER8

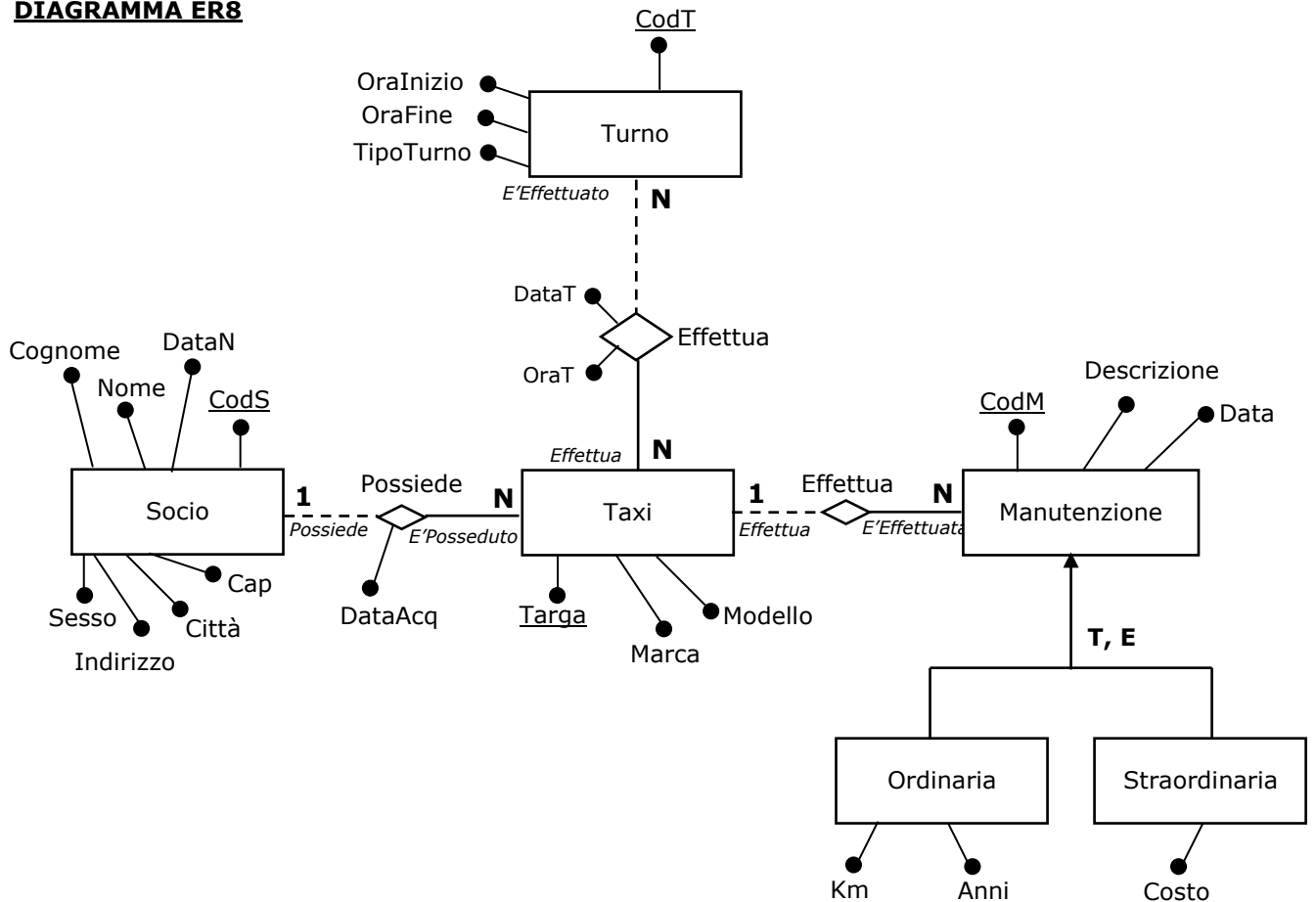
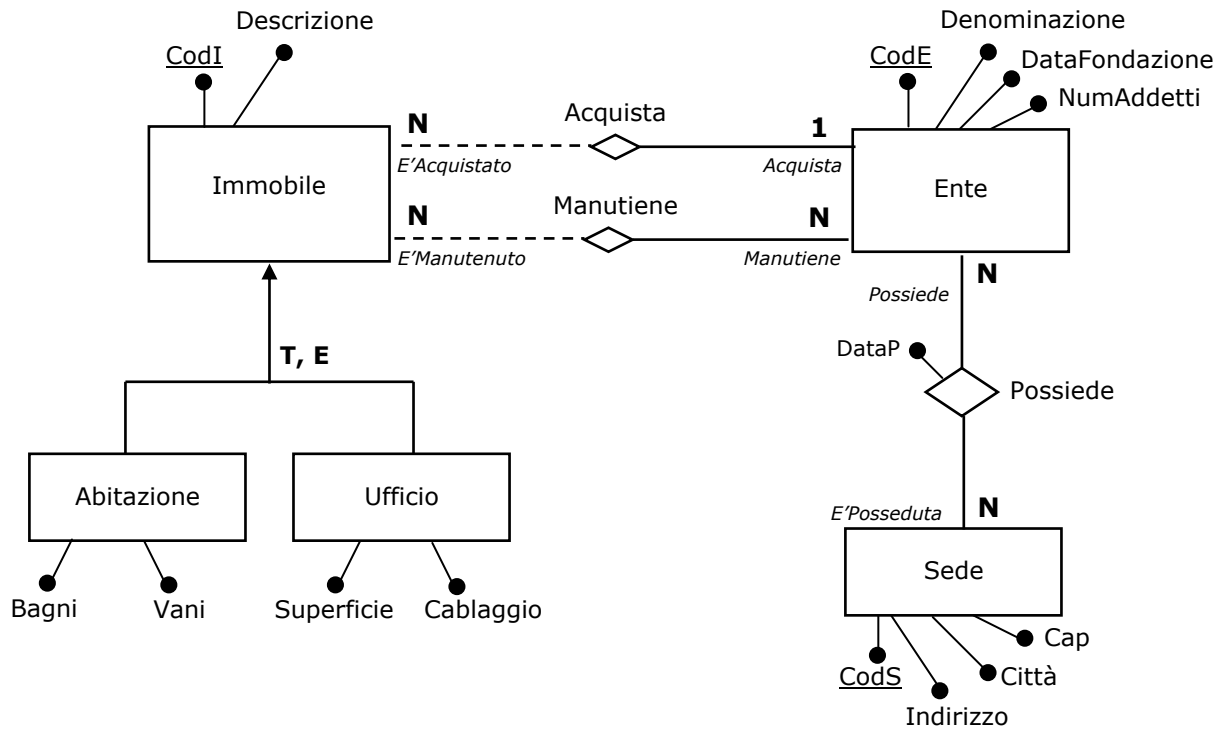


DIAGRAMMA ER9



N.B. Possibili vincoli espliciti esprimibili sui precedenti DIAGRAMMI ER**DIAGRAMMA ER1**

V1: Lo stipendio di un dipendente sia una cifra compresa tra i 900 ed i 1100 euro

V2: La data di fondazione dell'azienda costruttrice dei macchinari sia antecedente la data di assunzione dei dipendenti

DIAGRAMMA ER2

V1: La data di assunzione di un avvocato sia successiva alla data di iscrizione all'albo

V2: La data di fondazione dello studio legale sia successiva alla data di nascita del cliente

DIAGRAMMA ER3

V1: La i livelli possibili di allerta meteo siano contraddistinti dai seguenti colori:
VERDE, GIALLO, RANCIONE e ROSSO

V2: La data di firma dell'ordinanza da parte del Sindaco sia antecedente alla data di effettivo inizio dell'allerta meteo

V3: L' inizio dell'allerta meteo sia antecedente alla sua fine (applicare il concetto di
TIMESTAMP)

DIAGRAMMA ER4

V1: Il montepremi di ciascun campionato non sia inferiore ad 1.000.000 di euro

V2: La data di iscrizione all'albo dei procuratori siano successive alla data di fondazione delle squadre

DIAGRAMMA ER5

V1: La data di fondazione del centro commerciale sia precedente alla data di assunzione dei dipendenti

V2: La superficie di ciascun negozio vari tra i 65 ed i 95 metri quadrati

DIAGRAMMA ER6

V1: Il budget di ciascun film sia superiore al guadagno percepito da ciascun attore che vi recita

V2: La data di inizio riprese di ciascun film sia precedente alla data di fine riprese

DIAGRAMMA ER7

V1: Il numero di iscritti per ciascuna circoscrizione vari tra 250 e 350

V2: La data di fondazione del partito sia precedente alla data di nascita di ciascun elettore

DIAGRAMMA ER8

V1: Il sesso possibile per ciascun socio sia solo maschile o femminile

V2: La data di acquisto di un taxi sia precedente all'eventuale data di manutenzione straordinaria

DIAGRAMMA ER9

V1: Il numero dei bagni possibile per una abitazione sia 1 o 2 o 3

V2: La data di possesso della sede da parte di un ente sia successiva alla sua data di fondazione